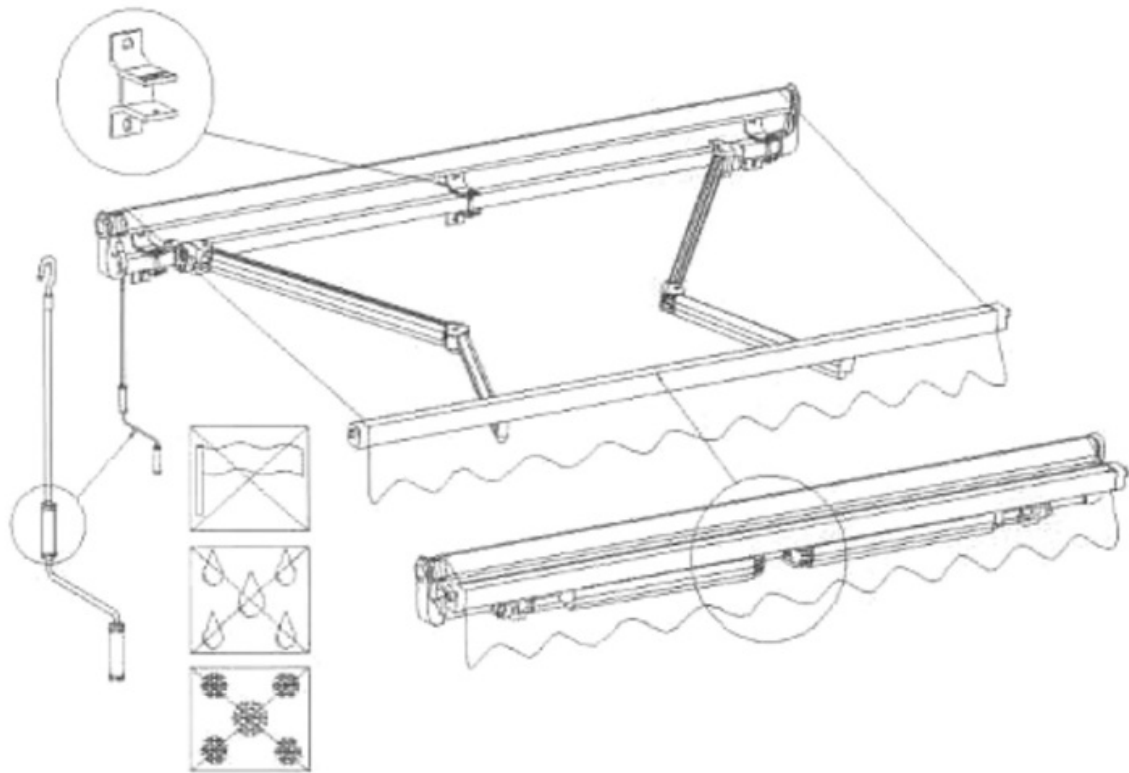


# Asennusohjeet Käsin avattava markiisi

---

## Kaaviokuva



## Kannattimet

$L \leq 3.0\text{M}$



$3.5\text{M} \leq L \leq 4.5\text{M}$



$L \geq 5.0\text{M}$



## VAROITUS



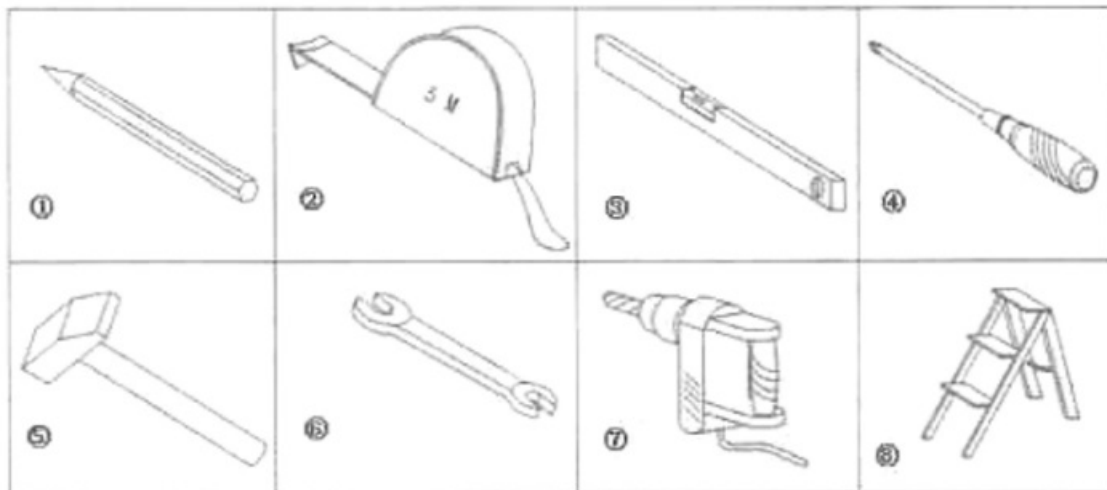
Sulje markiisi AINA kovalla/puuskaisella tuulella, sateella ja silloin kun se ei ole käytössä. Tämän laiminlyönti voi johtaa henkilö- tai omaisuusvahinkoihin.

Markiisin runko voi väärin asennettuna tai korjattuna aiheuttaa vakavia vahinkoja tai vammoja. Älä koskaan aseta mitään painavaa markiisin päälle.

Markiisin nostamiseen paikoilleen vaaditaan vähintään 2 henkilöä.

### 1. VALMISTELUT ENNEN ASENNUSTA

- 1) Siisti työskentelyalue.
- 2) Tarvittavat työkalut.



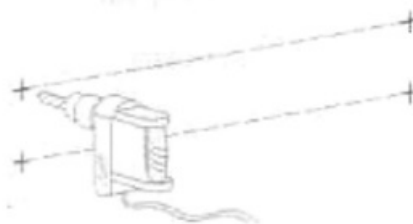
- \* 1. Kynä 2. Mittanauha 3. Vatupassi 4. Ruuvimeisseli 5. Vasara  
6. 17/19mm kiintoavain 7. Porakone 14mm poranterällä 8. Tikkaat

## 2. TOIMENPITEET

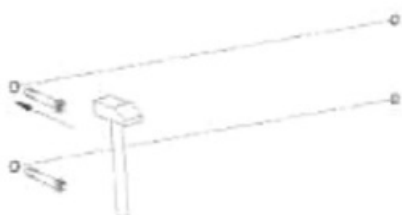
1. Merkitse oikeat reikien kohdat käyttäen kannatinta mallina.



2. Pora 100mm reiät betoniseinään sähköporakoneella ja 16mm terällä.



3. Aseta pultit reikiin.



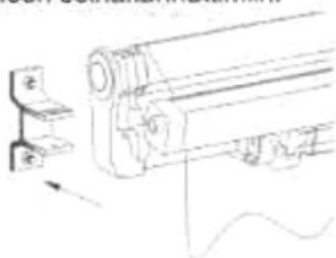
4. Kiinnitä kannattimet seinään.



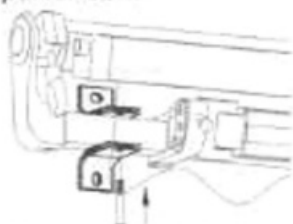
5. Kiristä pultit ja varmista, että kannattimet ovat tiiviisti vasten seinää.



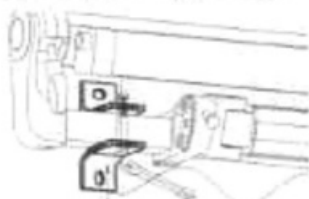
6. Nosta markiisin molemmista päistä ja aseta markiisin vääntövarsi paikoilleen seinäkannattimiin.



7. Kiinnitä jäljellä olevat pultit seinäkannattimiin ja varmista markiisin kiinnitys paikoilleen.



8. Aseta mutteri pulttiin ja kiristä.



9. Tarkista, että sekä seinäkannattimet ja pultit ovat kiristetty kunnolla, ennen kuin avaat markiisia.

### 3. KULMAN JA KORKEUDEN SÄÄTÄMINEN

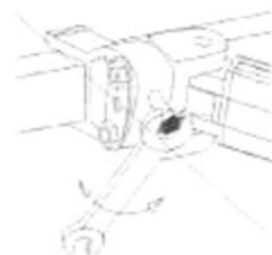
1. Löysää lukkomutteria varren molemmilta puolilta.



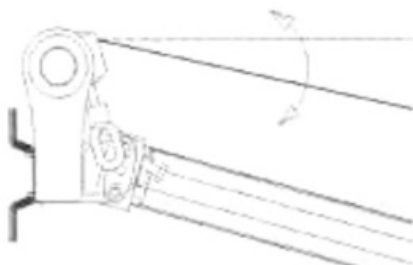
2. Käännä nostopulttia (M10x35mm) haluttuun kulmaan.

- a. Laske vartta kääntämällä vastapäivään;  
b. Nosta vartta kääntämällä myötäpäivään.

\* Nosta etutankoa säädön aikana ja pidä se vaakasuorassa.



Kaltevuuden säätö



Tasaisuuden säätö

