

# Käyttöopas



Sisustustakka kamina

**Malli: ND-18D2P**

Pidä ohjeet tallessa tulevaa käyttöä varten

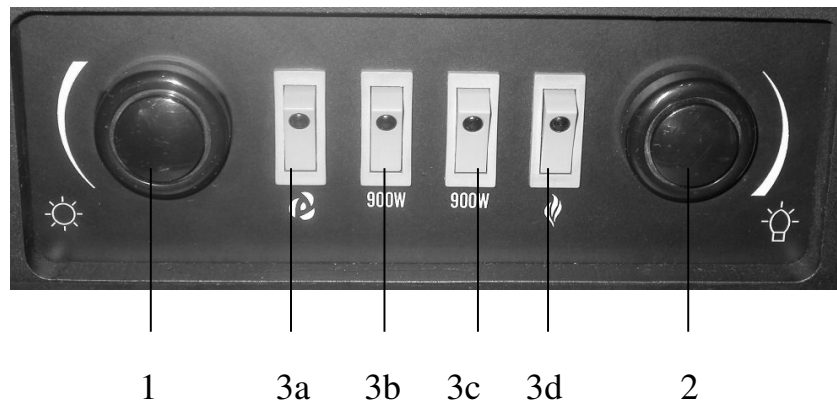
## Huomioi:

- ◆ Lue kaikki käyttöohjeet huolellisesti ennen kuin alat käyttää tuotetta.
- ◆ Varmista, että käyttämäsi verkkovirran jännite vastaa laitteen vaatimuksia. Jos ei, niin älä kytke laitetta verkkovirtaan.
- ◆ Älä jätä laitetta valvomatta kun se on käytössä.
- ◆ Sammuta laite jos joudut jättämään sen ilman valvontaa.
- ◆ Pidä laite poissa lasten ulottuvilta ja älä anna heidän käyttää laitetta.
- ◆ Laite on tarkoitettu vain kotitalouskäyttöön.
- ◆ Tarkista ajoittain laitteen virtajohto vahingoittumisen varalta. Jos huomaat johdossa tai laitteessa vaurioita älä käytä sitä.
- ◆ Jos virtajohto on vahingoittunut se tulee vaihtaa uuteen. Vain ammattilainen saa suorittaa toimenpiteen, jotta henkilövahinkoja ei aiheudu.
- ◆ Varmista etteivät liitosjohdot ole kosketuksissa kuumiin alustoihin.
- ◆ **Varoitus!** Jotta vältät laitteen ylikuumentumisen, älä peitä sisustustakkaa.
- ◆ Pidä laite vähintään 15 cm etäisyydellä seinistä ja muista esineistä jolloin mahdollistat riittävän ilmanvaihdon.
- ◆ Älä koskaan upota laitetta veteen tai muuhun nesteeseen. Älä käytä laitetta suihkussa, kylpyammeessa tai uima-altaassa.
- ◆ Älä käytä laitetta ulkotiloissa.
- ◆ Älä kosketa laitetta märillä käsillä.
- ◆ Älä käytä laitetta kuumilla pinnoilla tai niiden läheisyydessä.
- ◆ Älä siirrä laitetta vetämällä sitä virtajohdosta.
- ◆ Ennen kuin puhdistat laitetta, varmista, että virtajohto on irrotettu seinästä ja että takka on kunnolla jäähtynyt.
- ◆ Älä puhdistaa laitetta liuotinpesuaineilla.
- ◆ Älä käytä lisälaitteita jotka eivät ole valmistajan valmistamia tai suosittelemia. Ne voivat vahingoittaa laitetta sekä aiheuttaa henkilövahinkoja.
- ◆ Älä sijoita laitetta suoraan pistorasian alle.
- ◆ Älä käytä laitteessa ohjelmoijia, ajastimia tai muita laitteita jotka kytkevät laitteen päälle automaattisesti, tulipalon riski on mahdollinen jos takka on peitetty tai sijoitettu väärin.
- ◆ Älä koskaan käytä takkaa kylpyammeen, suihkun tai uima-altaan välittömässä läheisyydessä.

- ◆ Laitetta ei ole tarkoitettu henkilöiden käyttöön joilla on vähentynyt fyysinen tai henkinen suorituskyky (mukaan lukien lapset) tai niiden käyttöön joilla on puutteelliset tiedot ja kokemukset laitteen käytöstä. Opasta ja perehdytä muut mahdolliset laitteen käyttäjät huolellisesti takan käyttöön.
- ◆ Lapset pitää saada tietoisiksi siitä, että laite ei ole leikkikalua.
- ◆ **VAROITUS:** Laitteessa ei ole toimintoa jolla voi säädellä huoneen lämpötilaa. Älä käytä takkaa pienissä tiloissa varsinkaan jos tilassa on henkilöitä jotka eivät pääse huoneesta pois omin avuin ellei jatkuvaa valvontaa ole tarjolla.
- ◆ Alle 3-vuotiaat lapset tulee pitää poissa laitteen lähistöltä ellei heitä valvota jatkuvasti.
- ◆ 3-8 – vuotiaat lapset voivat esim. kytkeä takan päälle jos heitä on opastettu takan turvalliseen käyttöön ja he ymmärtävät takan käyttöön liittyvät riskit. Lasten ei kuitenkaan saa antaa kytkeä pistoketta pistorasiaan, säätää laitetta, puhdistaa laitetta tai suorittaa huoltotoimenpiteitä laitteelle.
- ◆ **HUOMIOI-** Jotkin laitteen osat kuumenevat voimakkaasti ja aiheuttavat palovammoja. Huomioi tämä etenkin kun laitteen lähistöllä on lapsia.

## Tuotekuvaus

Sisustustakka takaa sinulle jatkuvan, miellyttävän lämmön ja tarjoaa puutakkaa vastaavan nautinnon ilman raskaita. Laitteen ohjaukset sijaitsevat hallintalaitteiden kannen alla laitteen etuosassa.



- 1) Termostaatti
- 2) Liekin säätökytkin
- 3) Muut kytkimet
  - a. Tuuletin (ilman lämmitystä)
  - b. Lämpö 900W
  - c. Lämpö 900W
  - d. Tulenlieska efekti päällä/pois

## Käyttöohjeet

**Huomaa:** Laitteessa ei tulisi esiintyä minkäänlaista huomattavaa värähtelyä kun se on käynnissä. Värähtely voi aiheuttaa polttimon rikkoutumisen. Sammuta laite ja anna sen jäähtyä ennen laitteen siirtämistä, puhdistamista tai huoltoa.

### **Toiminnot**

- ◆ Kytke laitteen pistoke pistorasiaan
- ◆ Avaa hallintalaitteiden kansi laitteen etuosasta.
- ◆ Valitse haluamasi toiminto:
  - Tulenlieska efekti päällä/pois(3d)

- Tuuletin (3a )
- Alhainen lämmitys 900w (3a + 3b or 3a+3c )
- Täysi lämmitysteho 1800w (3a + 3b + 3c)
- Lämmitys ja lieskaefekti (3a + 3b + 3c + 3d)

- ◆ - Tuuletin on laitettava päälle jotta lämmitystoiminnot voisi ottaa käyttöön. Ne eivät toimi jos tuuletin ei ole käytössä
- ◆ - Suurena tai pienennä lieskaefektin kokoa kiertämällä liekin säätökytkintä(2).
- ◆ - Kierrä termostaatin kytkintä(1 ), myötä- tai vastapäivään asettaaksesi halutun huoneen lämpötilan

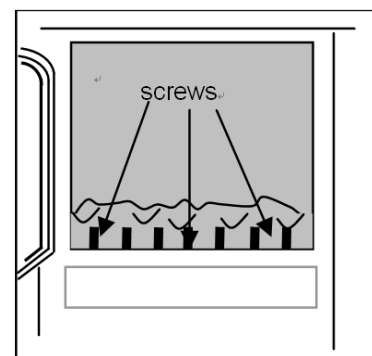
## Polttimon vaihto

Laitteen polttimet ovat 25W G9 halogeenipolttimoita.

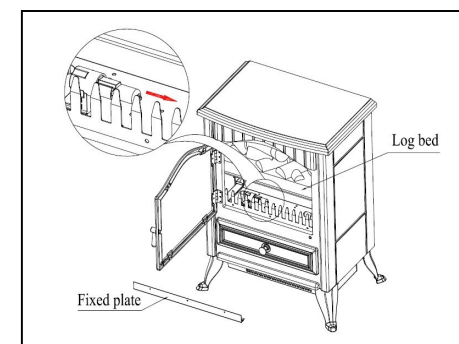
Irrota laitteen pistoke pistorasiasta ennen polttimoiden vaihtoa. Avaa kolme ruuvia jotka sijaitsevat tulisijan edessä.(kuva 1) Nosta tulisijaa. Kaksi polttimoa sijaitsevat polttoainealustan alla (kuva 2).

Poista palaneet polttimet vetämällä ne pois pidikkeestä.

Vaihda tilalle uusi polttimo ja varmista, että se asetettu kunnolla paikoilleen.



**Kuva 1.**



**Kuva 2.**

## Turvakatkaisin

Laitteessa on turvakatkaisin joka käynnistyy kun lämmitin ylikuumenee (esim. jos ilma-aukot tukkeutuvat). Turvallisuussyistä, lämmitin EI automaattisesti palauta oletusarvoja. Jos haluat palauttaa oletusarvot, irrota laite verkkovirrasta ainakin 15 min ajaksi. Kytke sitten uudelleen pistorasiaan ja laita virta päälle.

## Huolto

Ennen puhdistus- ja huoltotoimenpiteitä, sammuta laite ja irrota pistoke pistorasiasta. Varmista, että takka on jäähtynyt. Pölyn voit poistaa pyyhkimällä liinalla. Älä koskaan käytä hankaavia tai liuotinpesuaineita.

## Ongelmatilanteita

**Valo ei pala:** Polttimo on vioittunut/palanut. Poista polttimo ja tutki onko se vioittunut. Vaihda polttimo uuteen jos tarpeellista.

**Ei lämpöä eikä valoa:** Tarkista toimiiko pistorasia johon laite on kytketty. Jos pistorasia toimii, ja epäilet vian olevan johdossa tai pistokkeessa, pyydä sähkömiestä tarkistamaan ne.

**Valo palaa mutta lämpöä ei tule:** Tarkista onko termostaatin lämpötila asetettu huonelämpötilaa korkeammalle. Vaihtoehtoisesti automaattinen turvakatkaisin on voinut kytkeytyä päälle.

## Laitteen hävitys

Laite tulisi hävittää asianmukaisesti sen jälkeen kun sen käyttöikä on täyttynyt. Kierrätä/hävitä käytetty laite noudattaen säädöksiä.

## Tekniset tiedot

Jännite: 220-240V~50Hz

Nimellisteho: 1850W

Polttimo: Max 40W G9 halogeenipolttimo

Maahantuoja:Oy Scandic Trading House Ltd Valmistusmaa:Kiina
--