



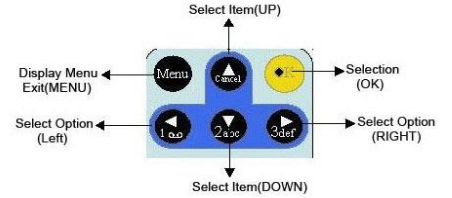
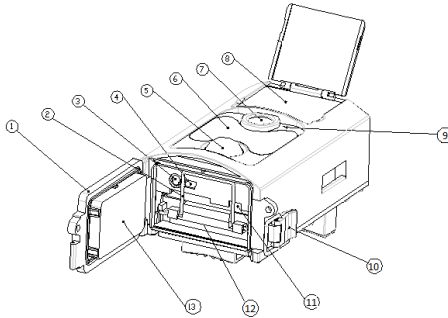
DENVER®

DENVER WCT-3004 MK3

Luontokamera Pikaopas

Yleiskatsaus

- 1) Pohjakansi
- 2) SD-korttipaikka
- 3) TV-lähtöliitäntä
- 4) USB-liitäntä
- 5) PIR
- 6) Infrapunasalama
- 7) Linssi
- 8) 2 tuuman LCD-värinäyttö
- 9) Äänentallennin
- 10) Lukko
- 11) Virtakytkin
- 12) Paristolokero
- 13) Kannettava kaukosäädin



A. Valmistelu

1. 4 tai 8 AA-paristoa tai 6 V DC-syöttö päällä olevan virtaliitännän kautta.
2. Lukitsematon SDHC-kortti (jopa 32 Gt).

B. Kamerassa on 3 perustoimintatilaa:

1. POIS PÄÄLTÄ -tila: Virtakytkin on POIS PÄÄLTÄ -asennossa.
2. PÄÄLLÄ-tila: Virtakytkin on PÄÄLLÄ-asennossa.
3. TESTI-tila: Virtakytkin on TESTI-asennossa.

Edellä kuvatuista kolmesta tilasta POIS PÄÄLTÄ -tila on määritetty turvalliseksi tilaksi, kun vaihdat SD-korttia tai paristoja tai kuljetat kameraa.

C. Valittavissa on 3 järjestelmäasetustilaa.

a. Kamera

Ottaa vain kuvia.

b. Video

Ottaa vain videokuvaa.

c. Kamera & Video

Ottaa ensisijaisesti kuvia, sitten videokuvaa.

D. Kuvien ottamisessa tai videon kuvaamisessa on 2 tapaa.

a. Manuaalisesti käyttämällä kaukosäädintä

Liu'uta virtakytkin kohtaan TEST silloin, kun näytössä ei ole mitään valikkoa, ja ota valokuvia tai videoita painamalla kaukosäätimestä SHUTTER(OK).

b. Automaattinen

Siirrä virtakytkin asentoon PÄÄLLÄ. LED vilkkuu 15 sekuntia, sitten kamera ottaa kuvia tai kuvaa videota, kun liikettä tunnustetaan.

E. Ajustin-, alustus-, nro- ja salasanaohje

1. Ajustin: Kameran toiminta-aika.

2. Alustaminen: Kamerassa on 2 MB sisäinen muisti, käyttäjä voi alustaa aikavälimuistin ja SD-muistikortin.

3. Nro: Käyttäjä voi asettaa kameralle tunnuksen. Käytössä on 3 paikkaa, jokaiseen käy numero 0-9.

4. Salasana: 4 digitaalista numeroa.

Jos unohdat salasanan, valitse "Nollaa asetukset" painamalla VALIKKO ja ALAS. Vanha salasana poistuu ja voit nollata salasanan.

F. Katso videoita kamerasta kytkemällä kamera päälle, liu'uttamalla virtakytkin kohtaan TEST ja siirry katselutilaan painamalla kaukosäätimen oikeaa nuolinäppäintä.

a. Valokuvat

Painamalla kaukosäätimestä ylös tai alas näet edellisen tai seuraavan valokuvan.

b. Videot

Käynnistä video painamalla kaukosäätimen vasenta painiketta, pysäytä painamalla vasenta painiketta uudelleen.

Huomautus: Palaa näyttöön painamalla OK.

G. Tämä kamera voi tallentaa tiedostoja kiertävällä tavalla. Kun SD-muistikortti on täynnä. Uusimmat tiedostot korvaavat vanhemmat tiedostot

H. Huomaa, että tämä ei ole kameran virhetoiminto:

Voimakas sade, sumu ja tiheys sade (pimeässä) aiheuttaa, valkoisia kuvia, joissa ei näy kohdet

KAIKKI OIKEUDET PIDÄTETÄÄN, TEKIJÄNOIKEUS: DENVER ELECTRONICS A/S

DENVER®

www.denver-electronics.com



Sähkö- ja elektroniikkalaitteet sekä niissä käytettävät paristot sisältävät materiaaleja, komponentteja ja aineita, jotka voivat olla vahingollisia terveydelle ja ympäristölle, jos jätemateriaalia (pois heitettävät sähkö- ja elektroniikkalaitteet sekä paristot) ei käsitellä asianmukaisesti.

Sähkö- ja elektroniikkalaitteet on merkitty roskakorilla, jonka päällä on rasti, kuten yllä. Symboli kertoo, ettei sähkö- ja elektroniikkalaitteita tai paristoja saa hävittää kotitalousjätteen mukana vaan ne on hävitettävä erikseen.

Kaikissa kaupungeissa on keräilypisteitä, joihin vanhat sähkö- ja elektroniikkalaitteet voidaan toimittaa maksutta edelleen toimitettaviksi kierrätysasemille ja muihin keräilypisteisiin tai niille voidaan järjestää keräily koodista. Lisätietoja saat kuntasi tekniseltä osastolta.

Maahantuoja/Importer:

DENVER ELECTRONICS A/S Stavneagervej 22 DK-8250 Egaa Tanska/Denmark

www.facebook.com/denverelectronics