

ASENNUS- JA KÄYTTÖOPAS



Pakkasvahti CH500

**LUE OHJEET HUOLELLISESTI JA PIDÄ NE TALLESSA TULEVAA KÄYTTÖÄ
VARTEN.**



TÄRKEÄÄ TURVALLISUUSTIETOA

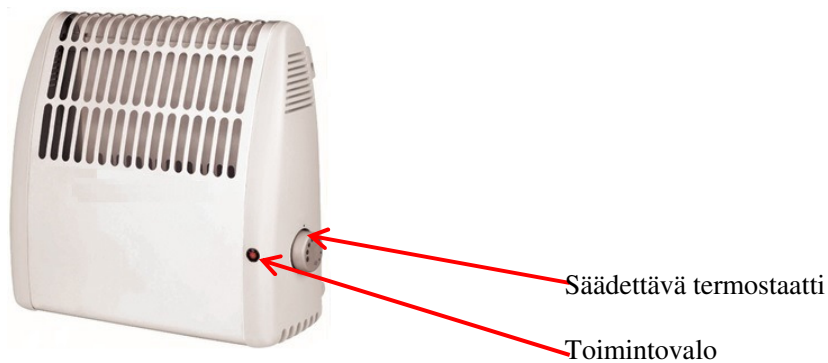
Kun käytät sähkölaitteita, noudata aina turvallisuusohjeita huolellisesti. Pidä tämä käyttöopas säilössä tulevaa käyttöä varten.

Tuotekuvaus

Kun otat laitteen käyttöön ensimmäistä kertaa saatat havaita lievää hajua ja savua. Tämä on normaalia eikä kestä kauan. Hajun aiheuttaa lämpöelementtien päälle kuljetusta varten levitetty suojaava pinnote.

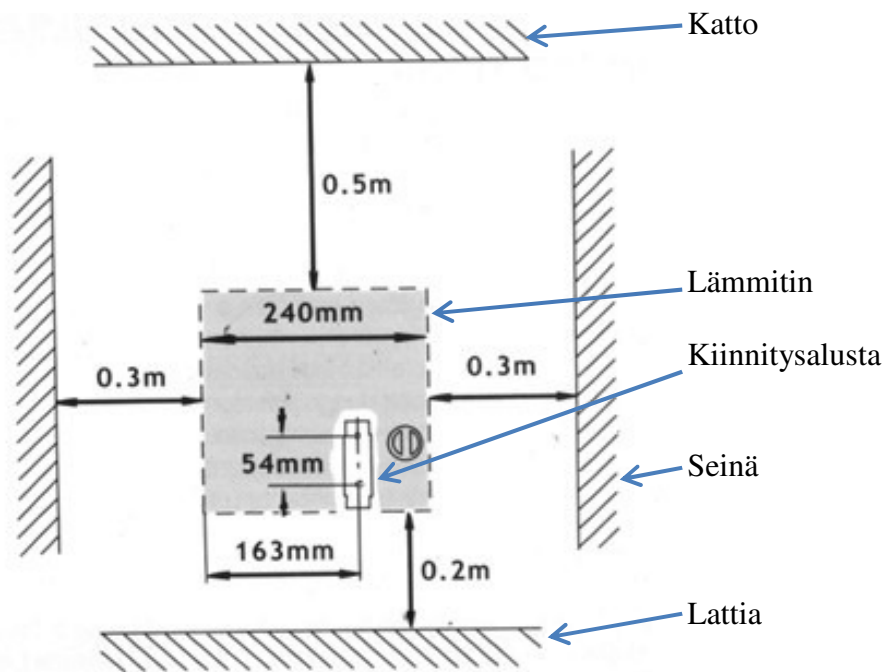
Lämmitin on varustettu termostaatilla jotta saat säädettyä tarkan lämpötilan ja turvakatkaisimella ylikuumentumista vastaan.

Laitteeseen syttyy toimintovalon kun pakkasuojia alkaa lämmitä. Termostaatti tunnistaa huoneen lämpötilan ja sammuttaa ja käynnistää lämmittimen tarpeen mukaan. Laitteessa on sisäänrakennettu suoja ylikuumentumista vastaan, joka sammuttaa laitteesta virran jos se kuumenee liikaa ja kytkeytyy jälleen pois päältä kun laite on jäähtynyt. Lämmitin on aina käyttövalmis; sammuttaaksesi pakkasvahtitoiminnon, vedä pistoke pois pistorasiasta.



Asennus

Ennen kuin asennat laitteen käyttövalmiiksi, huomioi ja noudata seuraavia vähimmäisetäisyyksiä seiniin, kattoon ja lattiaan:



Kun haluttu laitteen asennuspaikka on valittu, ruuvaa kiinnitysalusta seinään alla olevan kuvan mukaisesti.

VAROITUS Ennen kuin poraat seinää, varmista ettei seinässä ole sähköjohtoja tai vesiputkia juuri sillä kohtaa.

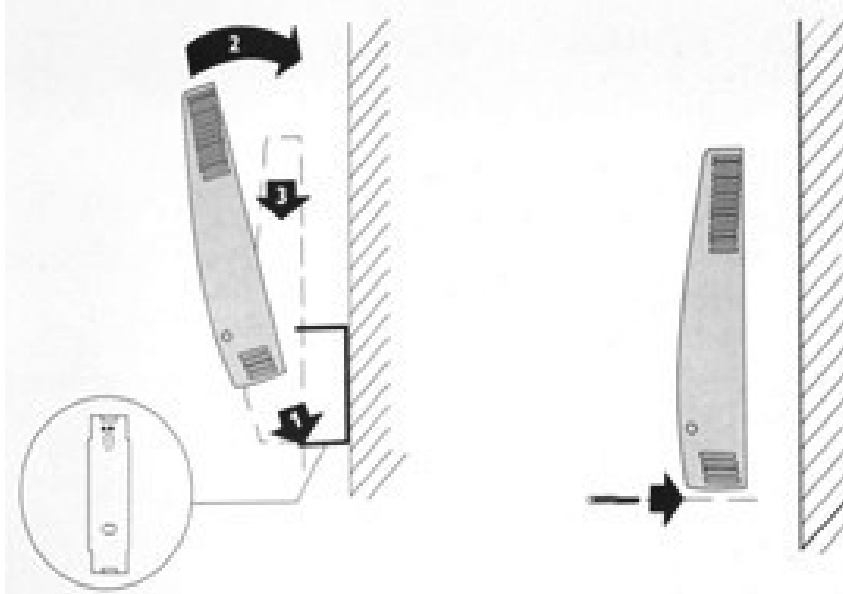
Käytä 6mm proppuja ja ruuveja kiinnittääksesi alustan seinään. Varmista, että alusta on pystysuorassa.

Aseta lämmitin kannakkeeseen vasemman puoleisen kuvan mukaisesti.

Kiinnitä kahdella ruuvilla.

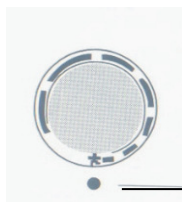
Laita pistoke pistorasiaan ja lämmitin on valmiina käyttöön.

Huomio! Lämmitintä ei voi kytkeä pysyvästi virranlähteeseen millään muulla tavalla.



Käyttöohjeet

Termostaatin asetukset näkyvät kiertonupista ja laitteen kotelon merkinnöistä.



Pakkassuojauksen asetus
(noin 5°C)

Merkintä



Huonelämpötilan asetus (max.
85°C)

Halutun huonelämpötilan säätäminen:

kierrä nuppia oikealle niin pitkälle kuin voit ja odota kunnes haluttu lämpötila on saavutettu. Kierrä sitten nuppia hitaasti takaisin päin kunnes toimintovallo sammuu. Nupin sijainti vastaa nyt haluttua lämpötilaa.

Ongelmatilanteita

<u>Vika</u>	<u>Mahdolliset syyt</u>	<u>Ratkaisu</u>
Laite ei lämmitä	*Pistoke ei ole kytketty pistorasiaan	* Kytke pistoke pistorasiaan
	* Huonelämpötila on korkeampi kuin asetettu lämpötila	* Älä peitä lämmitintä. Noudata suositeltuja vähimmäisetäisyyksiä
	* Ylikuumenemiskytkin on lauennut	* Aseta korkeampi lämpötila jos mahdollista

Laitteen huolto ja kunnossapito

- Irrota laite pistorasiasta aina ennen sen puhdistamista
- Puhdista laitteen ulkokuori pyyhkimällä kostutetulla liinalla. Älä käytä voimakkaita tai hankaavia puhdistusaineita.
- Älä upota laitetta tai mitään sen osia veteen tai muuhun nesteeseen.

Tekniset tiedot

Jännite : 230V~ 50Hz
Nimellisteho : 500 W
Termostaatin säätöalue : noin +5°C - +85°C



Älä hävitä käytettyä sähkölaitetta tavanomaisen kotitalousjätteen mukana! Kierrätä ja hävitä laite asianmukaisesti.

Maahantuoja: Oy Scandic Trading House Ltd
Valmistusmaa: Kiina