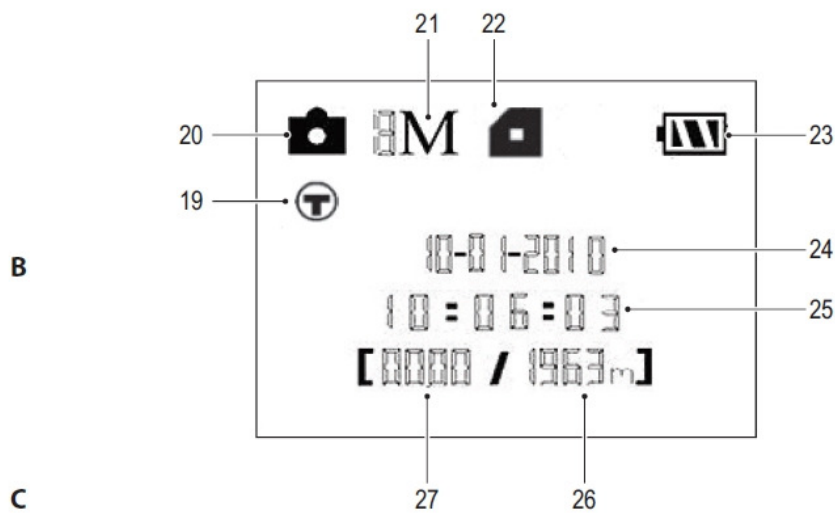
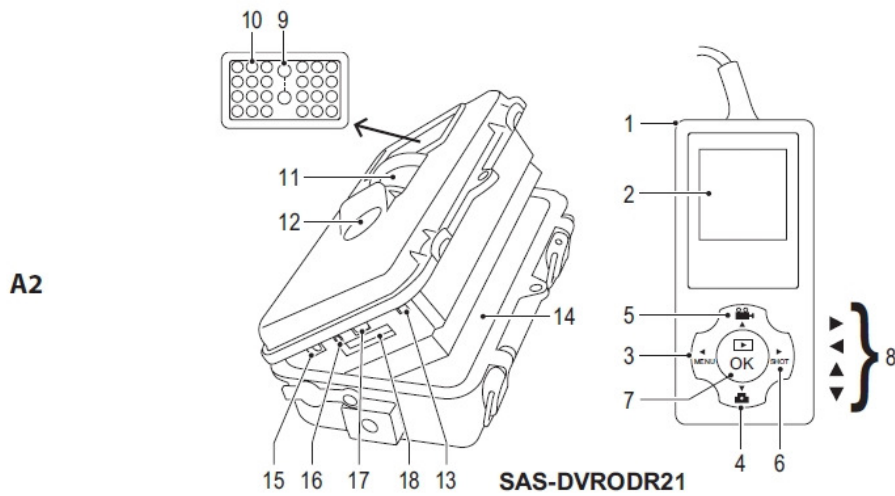
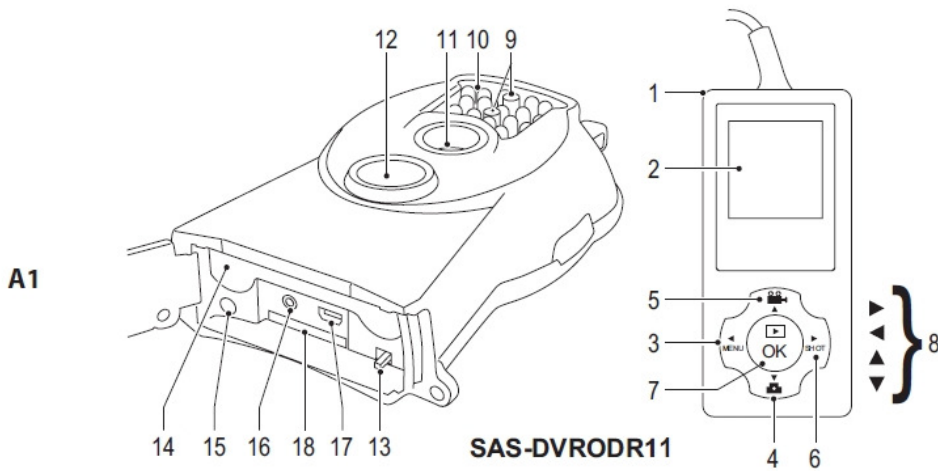




KÖNIG

SAS-DVRODR11 / SAS-DVRODR21

Wildlife camera



Luontokameraa käytetään kuvien ottamiseen ja videoiden kuvaamiseen, kun laite havaitsee liikettä.

Johdollinen ohjaus (kuva A)

1. Johdollinen ohjaus	
2. Näyttö	• Näyttö näyttää valikon tai kuvia/videoita.
3. Valikkopainike	• Paina painiketta siirtyäksesi valikkoon tai poistuaksesi sieltä.
4. Valokuvatilan painike	• Valitse valokuvatila painamalla painiketta.
5. Videotilan painike	• Valitse videotila painamalla painiketta.
6. Tallenna-painike	• Ota kuvia tai tallenna videoita painamalla painiketta.
7. OK-painike	• Vahvista valinta painamalla painiketta.
8. Nuolipainikkeet	• Näillä painikkeilla voit selata valikkoa.

Kamera (kuva A)

9. Infrapunavalo	• Infrapunavalon avulla on mahdollista ottaa kuvia ja kuvata videoita pimeässä.
10. Liikkeen tunnistuksen merkkivalo	• Merkkivalo syttyy laitteen havaitessa liikettä.
11. Infrapuna-anturi	• Infrapuna-anturi havaitsee liikkeen.
12. Objektiivi	• Objektiiviä käytetään valokuvien ottamiseen ja videoiden kuvaamiseen.
13. Virtakytkin	• Laite kytketään päälle asettamalla kytkin "ON"-asentoon. Liiketunnistinmerkkivalo vilkkuu n. 10 sekuntia puskuriaikana, ennen automaattista kuvien ottamista tai videoiden kuvaamista. • Laite sammutetaan asettamalla kytkin "OFF"-asentoon. • Aseta laite testitilaan liittämällä johdollinen ohjaus laitteeseen ja asettamalla kytkin "ON"-asentoon Huomaa: Testitilassa laite sammuu 3 minuutin joutenolon jälkeen.
14. Paristokotelo	• Laita paristot paristokoteloon. Varmista, että paristojen napaisuus (+/-) vastaa paristotilan sisällä olevia merkintöjä. Huomaa: • SAS-DVRODR1x: 4 paristoa. • SAS-DVRODR2x: 4 tai 8 paristoa. On suositeltavaa käyttää 8 paristoa laitteen kanssa, mutta laite toimii myös vain 4 paristolla.
15. DC-tulo (6V)	• Liitä verkkolaite laitteen DC-tuloon ja pistorasiaan.
16. TV-liitäntä	• Liitä laite televisioon TV-liitäntää käyttäen.
17. USB-liitin	• Käytä USB-porttia johdollisen ohjauksen liittämiseen laitteeseen (testitila). • Käytä USB-porttia laitteen liittämiseen tietokoneeseen USB-kaapelilla (tiedonsiirto).
18. Muistikorttipaikka (SD)	• Aseta muistikortti muistikorttipaikkaan (tallennuspaikka).

Näyttö (kuva B)

19. Aikaleima	20. Valokuvatila / Videotila
21. Kuvan koko	22. Muistikortti
23. Pariston varaustila	24. Päivämäärä
25. Time (kellonaika)	26. Vapaa tila muistikortissa
27. Kuvien ja videoiden lukumäärä muistikortilla	

OSD-valikko (kuva C)

- Katso OSD-valikkorakenne taulukosta.

Käyttö

Aurinkopaneeli

Kamera voidaan liittää aurinkopaneeliin sähkötehon saamiseksi. Aurinkopaneeli on liitettävä käyttäen käytettävissä olevaa virtaliitäntää.

Testitila

- Liitä johdollinen ohjaus laitteeseen.
- Laite asetetaan testitilaan asettamalla virtakytkin "ON"-asentoon.
 - Mene valikkoon painamalla valikko-painiketta ja säädä kameran asetuksia.
 - Ota kuvia tai kuvaa videoita painamalla nuoli oikealle -painiketta.

Toistotila

Toistotilassa voit katsoa ja poistaa kuvia ja videoita.

- Aseta laite testitilaan liittämällä johdollinen ohjaus laitteeseen ja asettamalla virtakytkin "ON"-asentoon.
 - Mene toistotilaan painamalla OK-painiketta. Katso kuvia painamalla ylös/alas-painikkeita. Poistu toistotilasta painamalla OK-painiketta uudelleen. Huomaa: Voit katsoa näytössä vain kuvia (ei videoita).
 - Poista valitsemalla kuva tai video, poista tiedosto ja paina OK-painiketta.

Tekniset tiedot

	SAS-DVRODR11	SAS-DVRODR21
Tulojännite	6 V DC	6 V DC
Paristotyyppi	AA-paristo, alkali/NiMH (4x)	AA-paristo, alkali/NiMH (4x / 8x)
PIR-havaitsemisalue	22 m, 50°	22 m, 50°
Kuva-anturi	5M	5M
Kuvaresoluutio	≤ 10M / 720P HD	≤ 12M / 720P HD
Liipaisuaika	< 1,2 sekuntia	< 1,2 sekuntia
Liipaisuväli	0 sekuntia ~ 1 tunti	0 sekuntia ~ 1 tunti
Näkymäkulma (FOV)	60°	60°
Muistin laajennus	≤ 32 GB	≤ 32 GB
IP-luokitus	IPX5	IPX5
Käyttölämpötila	-20 ~ 60 °C	-20 ~ 60 °C
Mitat (PxLxK)	145 x 82 x 36 mm	140 x 80 x 50 mm
Paino	150 g	230 g

Turvallisuus

Yleinen turvallisuus



- Sähköiskun riskin pienentämiseksi, ainoastaan valtuutettu huoltohenkilö saa avata tämän laitteen huoltoa varten.
- Jos ongelmia ilmenee, irrota laite verkkovirrasta ja muista laitteista.
- Lue käyttöopas huolella ennen käyttöä. Säilytä käyttöopas tulevaa käyttöä varten.
- Käytä laitetta vain sille tarkoitettuun käyttötarkoitukseen. Älä käytä laitetta muuhun kuin käyttöoppaassa kuvattuun tarkoitukseen.
- Älä käytä laitetta, jos jokin sen osa on vioittunut tai viallinen. Jos laite on vioittunut tai viallinen, vaihda laite välittömästi.
- Älä altista laitetta vedelle ja kosteudelle.

Paristoturvallisuus

- Käytä vain käsikirjassa mainittuja paristoja.
- Älä käytä vanhoja ja uusia paristoja yhdessä.
- Älä käytä eri tyyppisiä tai eri merkkisiä paristoja.
- Älä asenna paristoja väärin päin.
- Älä aiheuta paristoissa oikosulkua tai pura niitä.
- Älä altista paristoja vedelle.
- Älä altista paristoja tulelle tai liialliselle kuumuudelle.
- Paristot saattavat vuotaa, kun ne ovat täysin tyhjä. Jotta tuote ei vaurioidukaan, poista paristot jättäessäsi tuotteen valvomatta pitemmäksi aikaa.
- Jos paristoista vuotava neste joutuu kosketuksiin ihon tai vaatteiden kanssa, huuhtelee välittömästi raikkaalla vedellä.

Puhdistus ja huolto

Varoitus!

- Älä käytä liuottimia tai hankausaineita.
- Älä puhdista laitteen sisäpuolta.
- Älä yritä korjata laitetta. Jos laite ei toimi asianmukaisesti, vaihda se uuteen.
- Puhdista laite ulkopuolelta pehmeällä, kostealla liinalla.